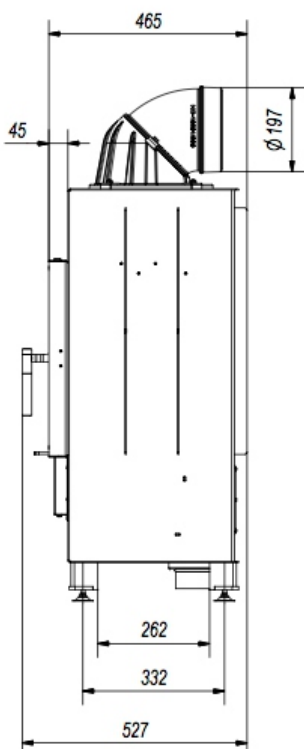
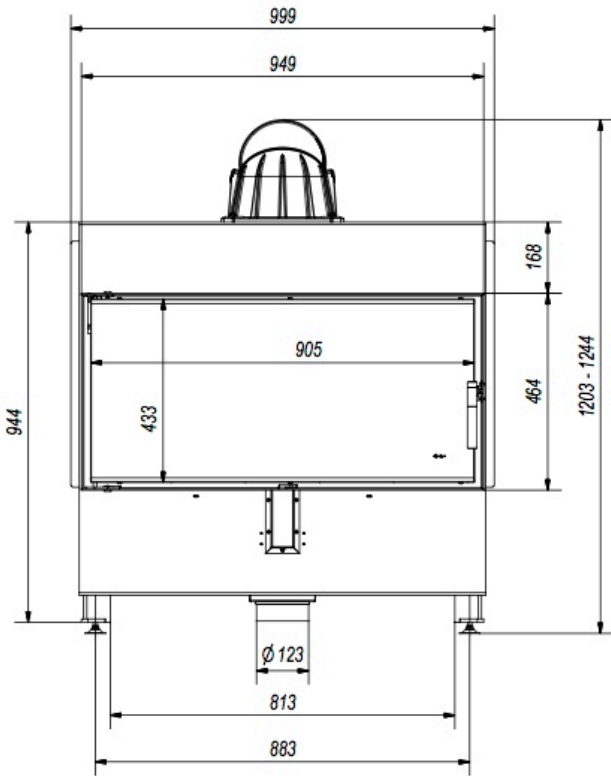


KR EcoHEAT 1000 LC 16

FECHADAS COM VIDRO
• CERÂMICO •



MAIS EFICIENTE



MENOS EFICIENTE

DADOS TÉCNICOS

16 kW	Potência nominal
7- 20 kW	Intervalo de potência
81%	Eficiência*
0,09	Emissão de CO a 13% de O ₂ (%)
sim	Atinge o standard BlmSchV 2
Accumote	Revestimento interno
112 a 256 m²	Indicado para áreas de**
320 m²	Aquece área até
280 a 640 m³	Indicado para volume de ar de
800 m³	Aquece um volume de ar de até
50 cm	Comprimento máximo da lenha
5 m	Chaminé mínima efetiva
12 Pa	Pressão negativa ideal nos dutos da chaminé
295 °C	Temperatura média da fumaça

DIMENSÕES E PESO

1203 x 999 x 465	Dimensões totais***
949 x 464	Dimensões da face****
905 x 433	Dimensões do vidro frontal****
200 mm	Diâmetro da chaminé
205 kg	Peso
≥ 800 cm²	Fresta mínima entrada de ar inferior
≥ 1000 cm²	Fresta mínima saída de ar superior

PAXMA
IMPORTS

ESPECIALISTAS EM LAREIRAS DE
ALTO DESEMPENHO À LENHA

| www.paxmaimports.com |

41 3121 9980 • 41 9 9185 9428

* parâmetros conforme norma EN 13229 ** pé direito de 2,5m *** altura x largura x profundidade (mm) **** largura x altura (mm)

KR EcoHEAT 1000 LC 16



PAXMA
IMPORTS

.LAREIRAS EXTRAORDINÁRIAS.