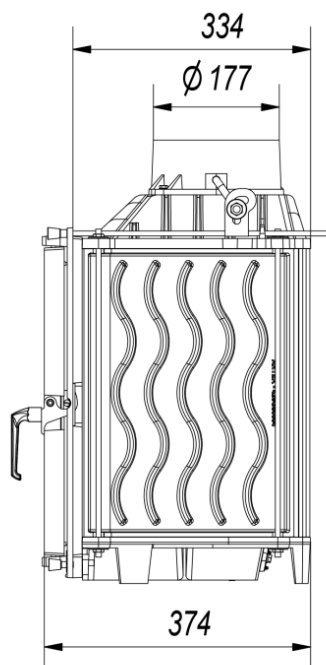
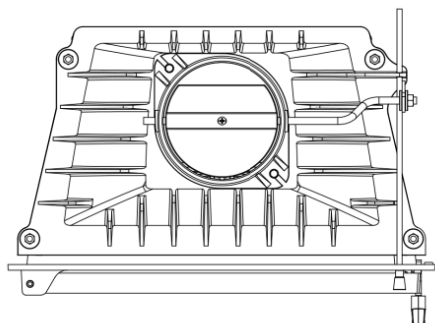
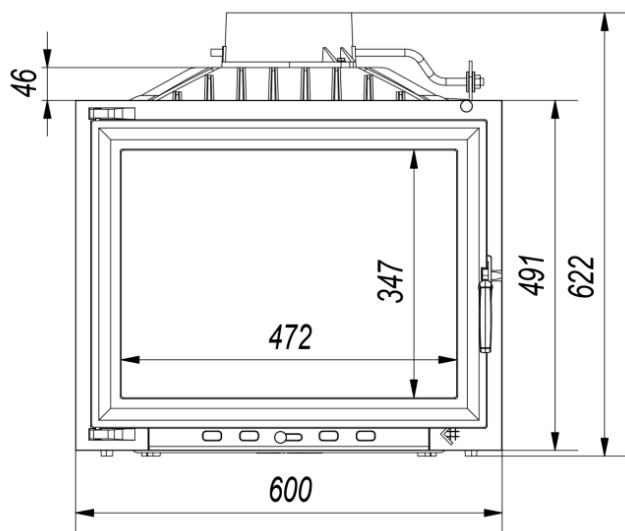


# KR IRONHEAT 600



cor: preta



MAIS EFICIENTE



MENOS EFICIENTE

## DADOS TÉCNICOS

<b>10 kW</b>	Potência nominal
<b>6-13 kW</b>	Intervalo de potência
<b>70%</b>	Eficiência*
<b>0,61</b>	Emissão de CO a 13% de O <sub>2</sub> (%)
<b>81,91</b>	Índice de eficiência EEI
<b>99,7 mg/Nm<sup>3</sup></b>	Emissão de partículas
<b>Ferro fundido</b>	Revestimento interno
<b>160 m<sup>2</sup></b>	Indicado para áreas de até**
<b>208 m<sup>2</sup></b>	Aquece área até
<b>400 m<sup>3</sup></b>	Indicado para volume de ar de até
<b>520 m<sup>3</sup></b>	Aquece um volume de ar de até
<b>33 cm</b>	Comprimento máximo da lenha
<b>352 °C</b>	Temperatura média da fumaça

## DIMENSÕES E PESO

<b>600 x 374 x 622</b>	Dimensões totais***
<b>600 x 491</b>	Dimensões da face****
<b>472 x 347</b>	Dimensões do vidro frontal****
<b>180 mm</b>	Diâmetro da chaminé
<b>91 kg</b>	Peso
<b>sim</b>	Opção de captar ar externo
<b>≥ 500 cm<sup>2</sup></b>	Fresta mínima entrada de ar inferior [ar a ser aquecido]
<b>≥ 700 cm<sup>2</sup></b>	Fresta mínima saída de ar superior [ar já aquecido]

**PAXMA**  
IMPORTS

ESPECIALISTAS EM LAREIRAS DE  
ALTO DESEMPENHO À LENHA

| [www.paxmaimports.com](http://www.paxmaimports.com) |  
41 3121 9980 • 41 9 9185 9428

\* parâmetros conforme norma EN 13229 \*\* pé direito de 2,5m \*\*\* largura x profundidade x altura (mm) \*\*\*\* largura x altura (mm)

KR IRONHEAT 600



PAXMA  
IMPORTS

.LAREIRAS EXTRAORDINÁRIAS.