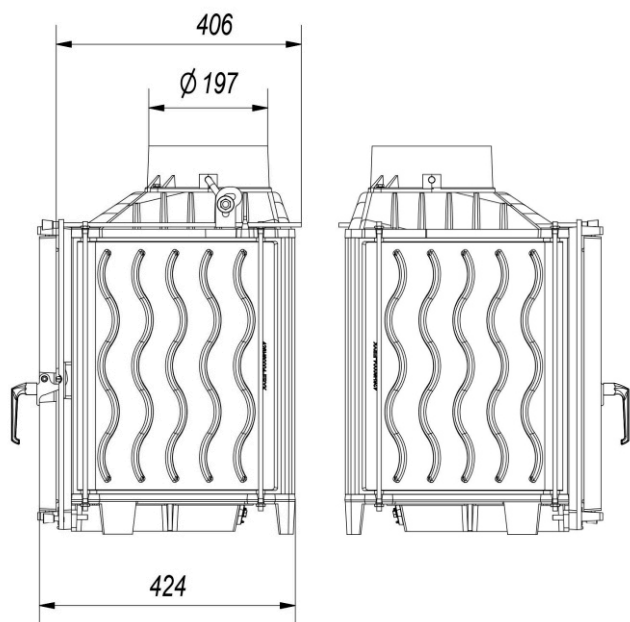


KR IRONHEAT PANORAMA 14 HE

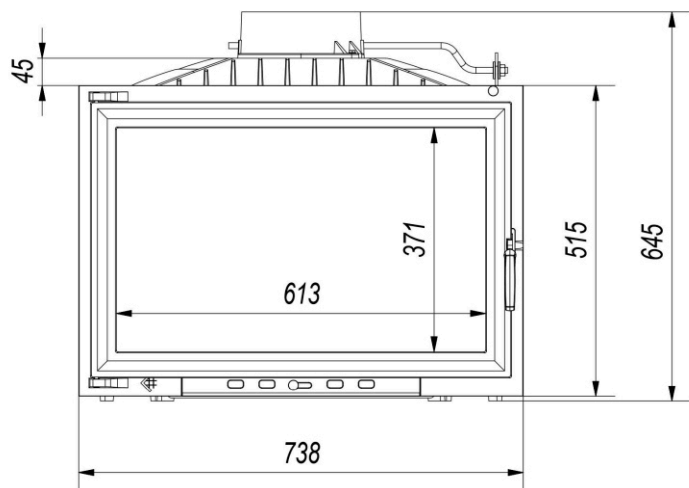


FECHADAS COM VIDRO
• CERÂMICO



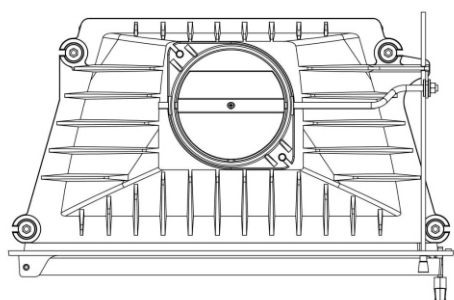
DADOS TÉCNICOS

14 kW	Potência nominal
6-18 kW	Intervalo de potência
80%	Eficiência*
0,14	Emissão de CO a 13% de O ₂ (%)
92,35	Índice de eficiência EEI
99,7 mg/Nm³	Emissão de partículas
Crítério Ecodesign	Sim
ferro fundido	Revestimento interno
224 m²	Indicado para áreas de até**
560 m³	Indicado para volume de ar de até
720 m³	Aquece um volume de ar de até
12 Pa	Pressão negativa ideal nos dutos da chaminé
45 cm	Comprimento recomendado de lenha
300 °C	Temperatura média da fumaça



DIMENSÕES E PESO

738L x 384P x 645A	Dimensões totais***
738L x 515A	Dimensões da face****
613L x 371A	Área visível do vidro frontal****
200 mm	Diâmetro da chaminé
124 kg	Peso
sim	Opção de captar ar externo
≥ 700 cm²	Fresta mínima entrada de ar inferior [ar a ser aquecido]
≥ 900 cm²	Fresta mínima saída de ar superior [ar já aquecido]



MAIS EFICIENTE



MENOS EFICIENTE

PAXMA
IMPORTS

ESPECIALISTAS EM LAREIRAS DE
ALTO DESEMPENHO À LENHA

| www.paxmaimports.com |
41 3121 9980 • 41 9 9185 9428

* parâmetros conforme norma EN 13229 ** pé direito de 2,5m *** largura x profundidade x altura (mm) **** largura x altura (mm)

KR IRONHEAT PANORAMA 14 HE



PAXMA
IMPORTS

.LAREIRAS EXTRAORDINÁRIAS.