

STOVE KR KIEFER 10

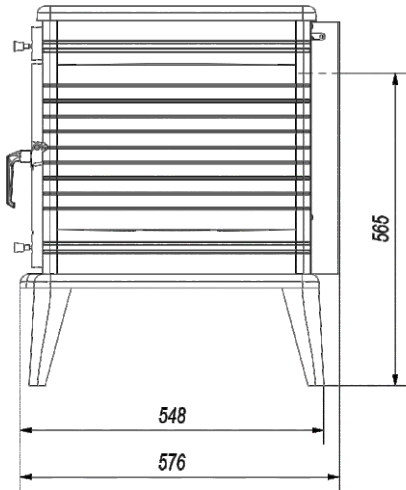


FECHADAS COM VIDRO
CERÂMICO

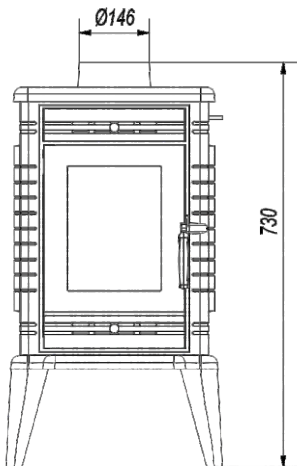


DADOS TÉCNICOS

10 kW	Potência nominal
6-13 kW	Intervalo de potência
75%	Eficiência*
0,19	Emissão de CO a 13% de O ₂ (%)
98,875	Índice de Eficiência EEI
160 m²	Indicado para áreas de até**
208 m²	Aquece área até
520 m³	Aquece um volume de ar de até
Ferro Fundido	Revestimento interno
35 cm	Comprimento de lenha recomendado
334°C	Temperatura média da fumaça



Chaminé com opção de conexão superior ou traseira



DIMENSÕES E PESO

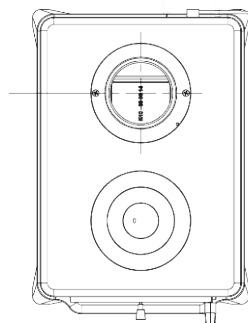
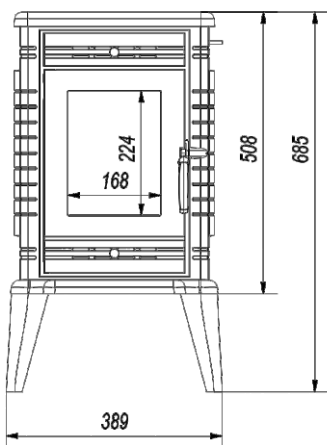
389 x 548 x 730	Dimensões totais***
389 x 508	Dimensões da face****
168 x 224	Dimensões visíveis do vidro*****
150 mm	Diâmetro da chaminé
109 kg	Peso

MAIS EFICIENTE



MENOS EFICIENTE

A



PAXMA
IMPORTS

ESPECIALISTAS EM LAREIRAS DE ALTO DESEMPENHO À LENHA

| www.paxmaimports.com |
41 3121 9980 • 41 9 9185 9428

STOVE KR KIEFER 10



PAXMA
IMPORTS

.LAREIRAS EXTRAORDINÁRIAS.