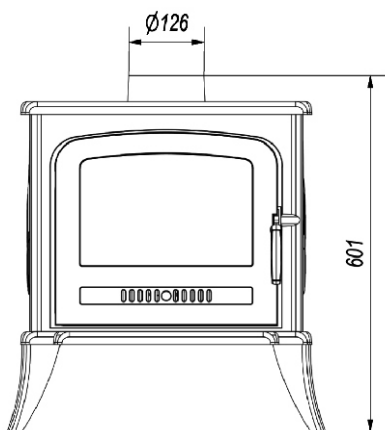
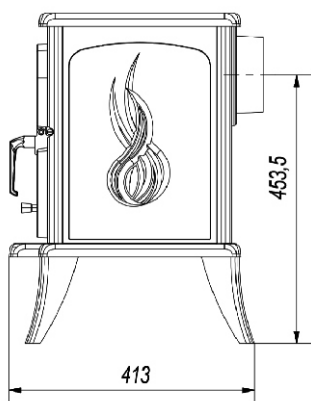
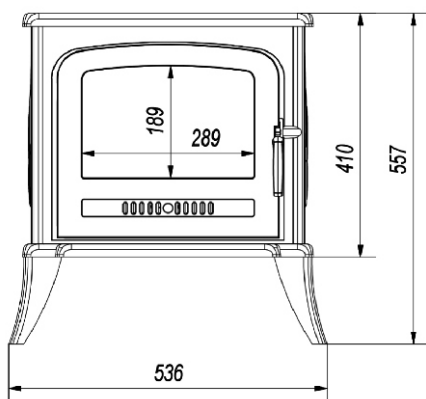


ECONOHEAT KR KIEFER 7

FECHADAS COM VIDRO • CERÂMICO



MAIS EFICIENTE



MENOS EFICIENTE

DADOS TÉCNICOS

5 kW	Potência nominal
3-8 kW	Intervalo de potência
71%	Eficiência*
0,30	Emissão de CO a 13% de O ₂ (%)
80 m²	Indicado para áreas de até**
160 m²	Aquece área até
120 a 200 m³	Indicado para volume de ar de
320 m³	Aquece um volume de ar de até
30 cm	Comprimento máximo da lenha
12 Pa	Pressão negativa ideal nos dutos da chaminé
340°C	Temperatura média da fumaça

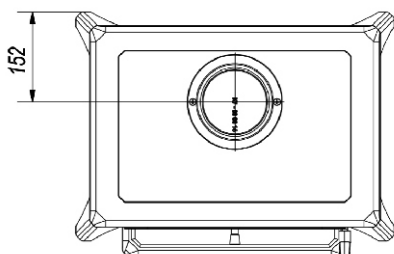
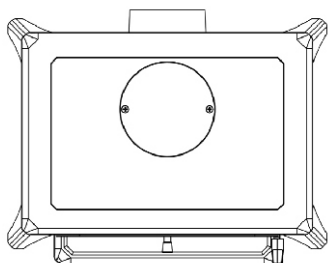
DIMENSÕES E PESO

536 L x 413 P x 601 A	Dimensões totais***
536 x 410	Dimensões da face****
189 x 289	Dimensões do vidro frontal****
130 mm	Diâmetro da chaminé
75 kg	Peso

PAXMA
IMPORTS

ESPECIALISTAS EM LAREIRAS DE ALTO DESEMPENHO À LENHA

| www.paxmaimports.com |
41 3121 9980 • 41 9 9185 9428



* parâmetros conforme norma EN 13229 ** pé direito de 2,5m *** largura (L) x profundidade (P) x altura (A) (mm) **** largura x altura (mm)

ECONOHEAT KR KIEFER 7



PAXMA
IMPORTS

.LAREIRAS EXTRAORDINÁRIAS.