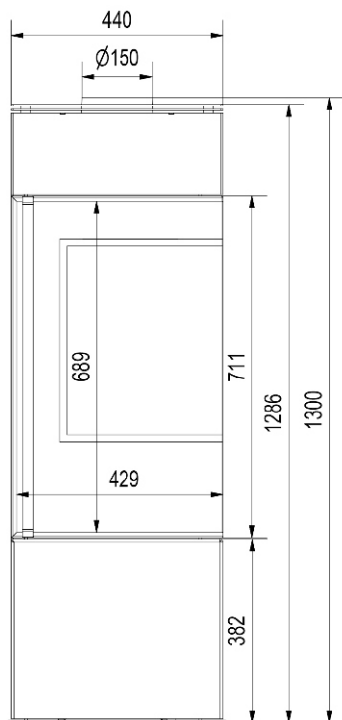


# STOVE KR ROTHKO THR CORNER

FECHADAS COM VIDRO  
CERÂMICO



EUROPEAN UNION



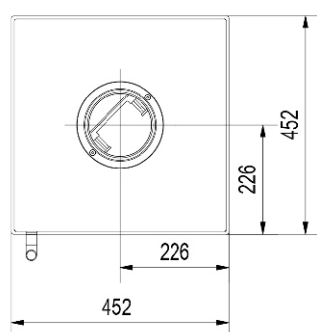
MAIS EFICIENTE



MENOS EFICIENTE

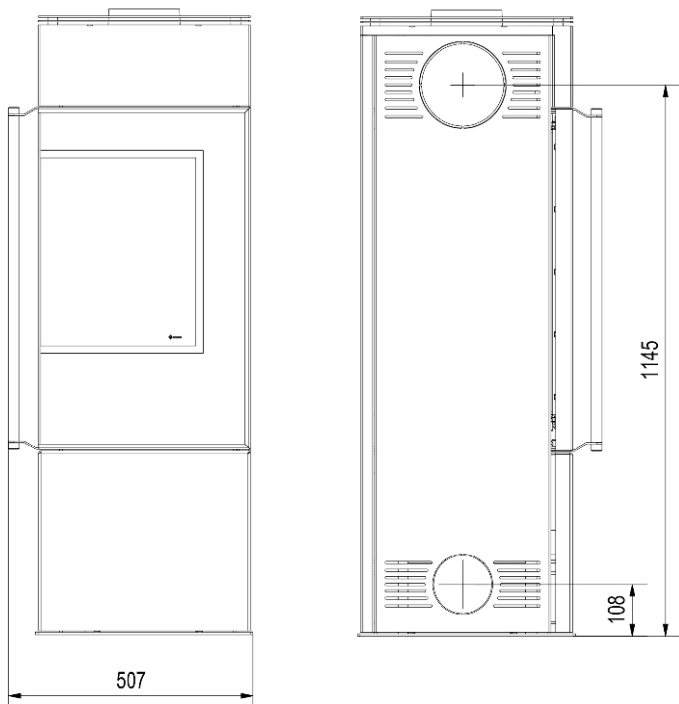
## A+ DADOS TÉCNICOS

- 8 kW** Potência nominal
- 5,5 - 10 kW** Intervalo de potência
- 83%** Eficiência\*
- 0,10** Emissão de CO a 13% de O<sub>2</sub> (%)
- 128 m<sup>2</sup>** Indicado para áreas de\*\*
- 160 m<sup>2</sup>** Aquece área até
- 220 a 320 m<sup>3</sup>** Indicado para volume de ar de
- 400 m<sup>3</sup>** Aquece um volume de ar de até
- 30 cm** Comprimento máximo da lenha
- 12 Pa** Pressão negativa ideal nos dutos da chaminé
- 175 °C** Temperatura média da fumaça
- sim** Opção de captação de ar externo



## DIMENSÕES E PESO

- 452 x 452 x 1300** Dimensões totais\*\*\*
- 452 x 1300** Dimensões da face\*\*\*\*
- 429 x 689** Dimensões do vidro frontal\*\*\*\*
- 429 x 689** Dimensões do vidro lateral\*\*\*\*
- 150 mm** Diâmetro da chaminé
- 160 kg** Peso



**PAXMA**  
IMPORTS

ESPECIALISTAS EM LAREIRAS DE  
ALTO DESEMPENHO À LENHA

| [www.paxmaimports.com](http://www.paxmaimports.com) |  
41 3121 9980 • 41 9 9185 9428

\* parâmetros conforme norma EN 13229 \*\* pé direito de 2,5m \*\*\* altura x largura x profundidade (mm) \*\*\*\* largura x altura (mm)

# STOVE KR ROTHKO THR CORNER



PAXMA  
IMPORTS

.LAREIRAS EXTRAORDINÁRIAS.